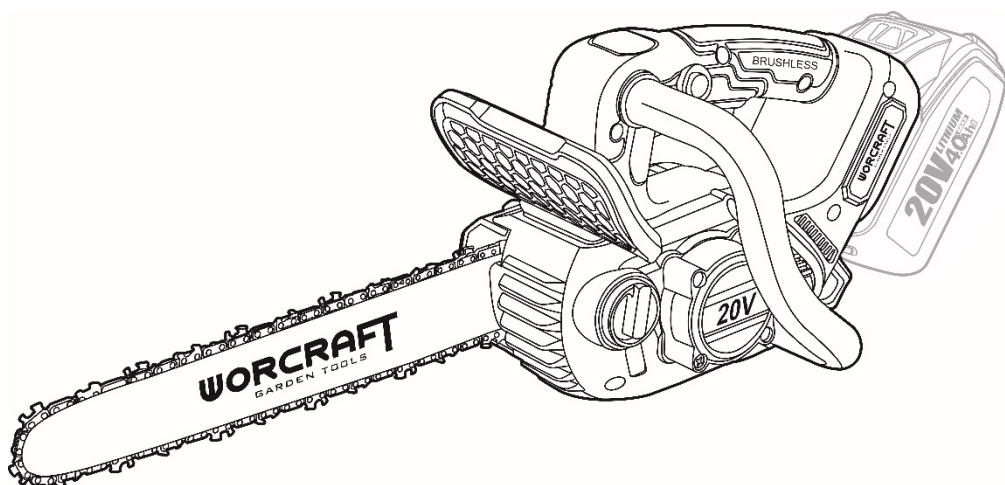


WORCRAFT

POWER TOOLS

CGC-S20LiBA

ПИЛА ЛАНЦЮГОВА АКУМУЛЯТОРНА



UA

ІНСТРУКЦІЯ З ТЕХНІКИ БЕЗПЕКИ ТА ЕКСПЛУАТАЦІЇ
(переклад інструкції з оригіналу)



ЗМІСТ

Вступ.....	3
1 Заходи безпеки.....	3
2 Опис і принцип роботи.....	7
3 Підготовка виробу до використання.....	8
4 Використання виробу.....	12
5 Технічне обслуговування виробу.....	15
6 Поточний ремонт складових частин виробу.....	16
7 Строк служби, зберігання, транспортування.....	16
8 Гарантії виробника (постачальника).....	17
9 Технічні характеристики.....	17
10 Комплектність.....	18
11 Утилізація.....	18

УВАГА!

Шановний покупець!

Вдячні Вам за придбання даної моделі електроінструменту торгової марки **WORCRAFT**. Ця модель поєднує в собі сучасні конструктивні рішення для збільшення ресурсу роботи, продуктивності та надійності інструменту, а також для його безпечного використання. Ми впевнені, що продукція торгової марки **WORCRAFT** стане Вашим помічником на довгі роки.

Під час купівлі пили ланцюгової акумуляторної **CGC-S20LiBA** вимагайте перевірки її працездатності пробним запуском і перевірки відповідності комплектності (розділ «Комплектність» Інструкції з експлуатації). Переконайтеся, що Гарантійний талон повністю і правильно заповнений.

Перед використанням пили ланцюгової акумуляторної уважно вивчіть дану Інструкцію з експлуатації та дотримуйтеся заходів безпеки при роботі з нею.

В процесі користування виконуйте усі вимоги Інструкції з експлуатації.

ВСТУП

Пила ланцюгова акумуляторна **CGC-S20LiBA** (далі – виріб, пила) призначена для пиляння деревини, обрізки гілок та заготівлі дров у побутових умовах. Виріб забезпечений інерційним гальмом ланцюга, яке зупиняє його рух протягом декількох часток секунди при віддачі. Виріб не призначений для тривалих робіт, тому що при тривалих роботах вібрація може стати причиною порушення кровообігу у користувача.

Уважно вивчіть дану Інструкцію з експлуатації, в тому числі розділ 1 «Заходи безпеки». Тільки таким чином Ви зможете навчитися правильно поводитися з виробом та уникнете помилок і небезпечних ситуацій.



УВАГА! Недотримання вказівок та інструкцій з техніки безпеки може стати причиною ураження електричним струмом, виникнення пожежі та отримання важких травм.

1 ЗАХОДИ БЕЗПЕКИ

1.1 Загальні правила безпеки



УВАГА! Перед першим використанням необхідно уважно ознайомитися із загальними правилами безпеки. Недотримання нижчезазначених вказівок з техніки безпеки може стати небезпечним для життя.



УВАГА! Перед використанням виробу повинні бути взяті усі необхідні заходи безпеки для того, щоб зменшити ризик виникнення пожежі та знизити ймовірність пошкодження корпусу й деталей виробу. Заходи безпеки перелічено нижче.

Уважно прочитайте та збережіть усі вказівки, перш ніж спробуєте використовувати виріб.

З метою безпечного використання:

1.1.1 Перед експлуатацією необхідно уважно прочитати дану Інструкцію з експлуатації та дотримуватися її вимог.

1.1.2 Зверніть увагу на вибір робочого одягу. Не надягайте просторий одяг або прикраси, тому що їх можуть зачепити рухомі частини. Рекомендують надягати міцні рукавички для захисту рук та взуття з неслизького підшвою. Ховайте довге волосся під головним убором.

1.1.3 Користуйтеся засобами індивідуального захисту: захисні окуляри або маска, протишумові навушники або беруші, респіраторна маска проти пилу, якщо під час роботи виділяється пила.

1.1.4 Технічне обслуговування виробу необхідно здійснювати тільки якщо він вимкнений та акумуляторна батарея (продається окремо!) від'єднана.

1.1.5 Під час роботи з виробом не допускайте знаходження в небезпечній зоні сторонніх осіб, дітей та тварин.

1.1.6 Будьте уважні. Постійно майте надійну точку опори та не втрачайте рівноваги.

1.1.7 Для зниження небезпеки віддачі під час роботи тримайте виріб обома руками, щоб уникнути травм. Не працюйте однією рукою.

1.1.8 Уважно й відповідально ставтеся до технічного обслуговування виробу та його ремонту. Для досягнення кращих робочих характеристик і забезпечення більшої безпеки при роботі, обережно поведіться з виробом та підтримуйте його в чистоті. При заміні аксесуарів дотримуйтеся вказівок з відповідних інструкцій.

1.1.9 Слідкуйте за тим, щоб рукоятки виробу були сухими та чистими. Не допускайте їх забруднення мастильними матеріалами.

1.1.10 Слідкуйте за тим, щоб у зоні дії пиляльного ланцюга не перебували які-небудь частини тіла.

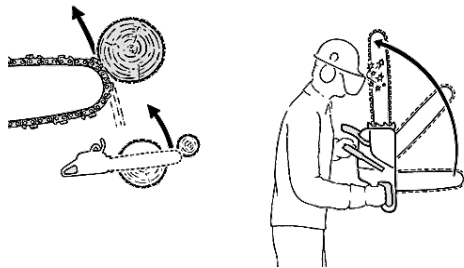
1.1.11 Перед пуском переконайтеся у тому, щоб пиляльна гарнітура не торкалася сторонніх предметів.

- 1.1.12 Завжди вимикайте виріб перед тим, як покласти його.
- 1.1.13 Переносити виріб необхідно тільки з вимкненим електродвигуном. При цьому пиляльна гарнітура повинна бути спрямована назад.
- 1.1.14 При транспортуванні виробу завжди надягайте на пиляльну гарнітуру захисний кожух.
- 1.1.15 Остерігайтеся опіків, тому що деякі частини виробу нагріваються до високої температури.
- 1.1.16 Не втручайтеся в роботу механізмів, докладаючи зайві зусилля. Робота виконується якісніше та безпечніше, якщо виріб експлуатується згідно з навантаженням, зусиллям і швидкістю, які передбачені нормами.
- 1.1.17 Адекватно вибирайте інструмент для кожної конкретної роботи. Не намагайтеся виконати малопотужним побутовим приладом роботу, яка призначена для високопотужного професійного електроінструменту. Не використовуйте виріб у цілях, для яких він не призначений.
- 1.1.18 Закінчивши роботу, зберігайте виріб у спеціально відведеному місці для зберігання електроінструменту. Воно має бути сухим, недоступним для сторонніх осіб і замикатися на замок. Діти не повинні мати доступ до виробу.
- 1.1.19 Будьте пильні. Слідкуйте за тим, що робите. Дотримуйтесь здорового глузду. Не працюйте з виробом якщо втомилися, прийняли алкоголь або ліки, які можуть викликати сонливість чи впливають на швидкість реакції, увагу та зосередженість.
- 1.1.20 Будьте обережні під час обрізки сучків і кущів, тому що тонкі гілки можуть заплутатися в ланцюзі, що, своєю чергою, може вивести користувача з рівноваги.
- 1.1.21 Необхідно звертати увагу на гілки з внутрішнім напруженням. Існує ймовірність віддачі у разі вивільнення цього напруження.
- 1.1.22 Засоби безпеки при віддачі (ривку назад):



УВАГА! Віддача є найбільш частою причиною нещасних випадків і може призвести до смертельних різаних ран.

- при віддачі, пила, вийшовши з-під контролю, несподівано відкидається у бік користувача, наприклад: якщо пиляльний ланцюг у зоні навколо верхньої чверті вершини напрямної шини випадково натрапляє на дерево або інший твердий предмет; якщо при обрізанні гілок пиляльна гарнітура стикається з іншою гілкою. Не сподівайтесь тільки на засоби для зниження віддачі, які інтегровані у виріб. Найбільш надійним способом уникнути віддачі є обачна й правильна робота;
- усвідомлення можливості виникнення віддачі може знизити або виключити момент несподіванки. Неконтрольована реакція може стати причиною нещасного випадку;
- під час роботи завжди тримайте виріб обома руками, при цьому права рука повинна перебувати на основній (задній) рукоятці, а ліва – на передній рукоятці (теж саме для «шульги»). Для надійного утримання виробу, передню й задню рукоятки щільно охоплюють великими пальцями рук. Міцна хватка допоможе знизити небезпеку віддачі та зберегти контроль над виробом;
- переконайтеся у тому, що робоче місце вільне від будь-яких перешкод. Вершина напрямної шини не повинна торкатися дерева або іншого твердого об'єкта;
- під час роботи не нахиляйтеся сильно вперед і не пиляйте вище рівня плеча;
- спостерігайте постійно за вершиною напрямної шини та не пиляйте нею;
- ніколи не зрізайте більше однієї гілки за один раз;
- шину вставляйте в початий розпил дуже обережно;
- «врізання» виконуйте тільки при наявності досвіду в роботі подібним чином;
- звертайте увагу на положення ствола та на зусилля, які можуть защемити пиляльний ланцюг у розпилі;
- працюйте тільки з правильно заточеним і натягнутим пиляльним ланцюгом;
- для заміни використовуйте тільки шини та пиляльні ланцюги, які рекомендовані заводом-виробником **TM WORCRAFT**.



1.1.23 Не використовувати виріб, якщо він має навіть незначні відхилення в технічному стані, які можуть вплинути на безпеку під час роботи.

1.1.24 Ремонт виробу має здійснюватися виключно в уповноваженому сервісному центрі з використанням тільки оригінальних запасних частин **TM WORCRAFT**. В іншому випадку можливе заподіяння шкоди здоров'ю користувача.

1.2 Особливі вимоги експлуатації виробу

1.2.1 Застосовувати виріб дозволяється тільки відповідно до призначення, яке зазначене в Інструкції з експлуатації.

1.2.2 Під час користування виробом необхідно дотримуватися усіх вимог Інструкції з експлуатації, поводитися з ним обережно, не допускати ударів, перевантажень, впливу бруду та нафтопродуктів. До роботи з виробом допускаються лише особи, які уважно ознайомилися з даною Інструкцією з експлуатації.

1.2.3 При роботі з виробом необхідно дотримуватися наступних правил:

- всі види підготовчих робіт, технічне обслуговування та ремонт виробу виконувати тільки якщо від нього від'єднано акумуляторну батарею (продається окремо!);
- вимикати виріб вимикачем при раптовій зупинці (повне розрядження акумуляторної батареї, перевантаження електродвигуна, заклинювання пиляльної гарнітури);
- зарядний пристрій (продається окремо!) завжди використовуйте тільки в електромережі з напругою, зазначеною на його табличці;
- ніколи не використовуйте акумуляторні батареї, відмінні від тих, які для цього передбачені. Не під'єднуйте звичайну суху батарею або автомобільну акумуляторну батарею до виробу;
- не використовуйте для заряджання акумуляторної батареї виробу будь-які трансформатори, оснащені додатковим пристроєм – випрямлячем. Завжди заряджайте батарею в приміщенні. Оскільки в процесі заряджання акумуляторна батарея і зарядний пристрій злегка нагріваються, заряджання слід виконувати тільки в місцях, які не піддаються впливу прямих сонячних променів, з низькою вологістю повітря і хорошою вентиляцією;
- використовувати взуття з неслизькою підшовою;
- використовувати виріб тільки в повністю зібраному вигляді, включаючи усі передбачені захисні приладдя;
- у разі контакту пиляльної гарнітури із землею, камінням, цвяхами та іншими сторонніми предметами варто негайно вимкнути електродвигун виробу, від'єднати акумуляторну батарею та виконати зовнішній огляд ланцюга з напрямною шиною;
- перед пилянням пиломатеріалів перевіряти відсутність гвинтів і цвяхів в матеріалі та усувати їх, при наявності;
- не рекомендується використовувати кінцеву частину шини, оскільки це загрожує віддачею;
- не допускати механічних пошкоджень виробу (ударів, падіння тощо);
- не перевантажувати виріб: тривалість безперервної роботи в кожному циклі повинна бути не більше 25 хвилин, тривалість перерви повинна бути не менше тривалості роботи у відповідному циклі;
- обережно виріб від впливу зовнішніх джерел тепла і хімічно активних речовин, а також від попадання рідин та сторонніх предметів до внутрішніх частин виробу;
- слідкувати за температурою електродвигуна, не допускати перегріву та забезпечити його ефективне охолодження;
- слідкувати, щоб олива з ланцюга не попадала на землю або каналізаційні стоки. Щоб уникнути цього, виріб у неробочому стані повинен встановлюватися на підкладку, яка здатна поглинати оливу;
- передбачити наявність медичної аптечки поряд з місцем виконання робіт;
- після закінчення роботи виріб повинен бути очищений від пилу та бруду.

1.2.4 Зберігати виріб слід у сухому, недоступному для дітей та сторонніх місці. Температура зберігання повинна бути в інтервалі від мінус 5 °С до плюс 40 °С, відносна вологість повітря не більше 80%, відсутній прямий вплив атмосферних опадів. При перенесенні виробу з холоду в тепле приміщення його необхідно витримати при кімнатній температурі протягом не менше двох годин. Після цього до виробу можна під'єднати акумуляторну батарею (продається окремо!).

1.2.5 Забороняється:

- експлуатувати та зберігати виріб у приміщеннях з вибухонебезпечним, а також хімічно активним середовищем, яке руйнує метали та ізоляцію;
- експлуатувати виріб в умовах впливу крапель і бризок, на відкритих майданчиках під час снігопаду або дощу;
- залишати без нагляду виріб з під'єднаною акумуляторною батареєю;
- передавати виріб дітям, а також особам, які не ознайомилися з даною Інструкцією з експлуатації;
- використовувати виріб для пиляння інших матеріалів, крім деревини;
- валити дерева, не маючи спеціальних знань та досвіду;
- експлуатувати виріб, якщо під час роботи виникла хоча б одна з таких несправностей:
 - 1) несправний вимикач або його нечітка робота;
 - 2) несправність інерційного гальма ланцюга;
 - 3) несправність системи змащування (відсутність подачі оливи для змащування ланцюга);
 - 4) витікання мастила з редуктора;

- 5) швидкість обертання електродвигуна падає до ненормальної величини;
 - 6) корпус електродвигуна перегрівається;
 - 7) поява диму або запаху, характерного для ізоляції, що горить;
 - 8) поява стороннього шуму або стукоту всередині виробу;
 - 9) поломка або поява тріщин в корпусних деталях, рукоятках або захисних частинах виробу.
- 1.2.6 Дозволяється користуватися виробом без індивідуальних діелектричних засобів захисту.
- 1.2.7 Завжди заряджайте акумуляторну батарею (продається окремо!) при температурі від плюс 5 °С до плюс 40 °С. Температура нижче 5 °С може призвести до перезарядження, а це небезпечно. Також батарея не може бути заряджена при температурі вище 40 °С. Найбільш сприятлива температура для зарядки батареї від 20 °С до 25 °С.
- 1.2.8 Коли зарядка однієї батареї буде повністю завершена, необхідно залишити зарядний пристрій (продається окремо!) у вимкненому стані приблизно на 15 хвилин, перед тим як розпочати зарядку наступної батареї. Не заряджайте більше, ніж дві батареї поспіль.
- 1.2.9 Не допускайте потрапляння сторонніх речовин в місця для під'єднання акумуляторної батареї.
- 1.2.10 Ніколи не розбирайте акумуляторну батарею і зарядний пристрій.
- 1.2.11 Ніколи не замикайте клеми акумуляторної батареї – «закорочування» батареї призведе до різкого збільшення струму та перегріву, який виведе з її ладу.
- 1.2.12 Не кидайте акумуляторну батарею у вогонь, вона може вибухнути.
- 1.2.13 Не ліквідуйте відпрацьовані батареї самостійно. Якщо час роботи батареї після зарядки стане занадто коротким для її практичного використання, здайте її для подальшої утилізації.
- 1.2.14 Не вставляйте будь-які сторонні предмети у щільні отвори повітряної вентиляції зарядного пристрою. Попадання металевих предметів або легкозаймистих матеріалів всередину зарядного пристрою може призвести до його пошкодження або до ураження електричним струмом.



УВАГА! Для збереження заряду та коректної роботи систем захисту акумуляторної батареї (продається окремо!) після закінчення робіт її необхідно від'єднувати від виробу та зберігати окремо до наступного використання.

1.3 Вимоги безпеки в аварійних ситуаціях

1.3.1 При аварії або нещасному випадку негайно відключити електроінструмент, переносні електроспоживачі, обладнання, повідомити керівника, а також забезпечити до прибуття комісії з розслідування події збереження обставин, якщо це не загрожує небезпечкою для людей або збереженню майна.

1.3.2 При необхідності надати першу медичну допомогу потерпілому. При ураженні електричним струмом необхідно:

- вимкнути устаткування, що перебуває під напругою і до якого дотикається потерпілий, якщо вимкнути або розірвати дроти немає можливості, необхідно відділити потерпілого від струмопровідних частин будь-яким ізолятором (сухим одягом, мотузкою, палицею, дошкою тощо);
- потерпілому, що зомлів або перебував довгий час під струмом і прийшов до свідомості, забезпечити спокій до приїзду бригади екстреної медичної допомоги або доставити в лікарню;
- потерпілого, який прийшов у свідомість, слід зручно рівно покласти, розстебнути одяг, забезпечити приплив свіжого повітря, дати нюхати нашатирний спирт, розтерти та зігріти його. При поганому диханні або його відсутності до прибуття бригади екстреної медичної допомоги робити штучне дихання, якщо у потерпілого відсутній пульс одночасно зі штучним диханням робити зовнішній масаж серця.

1.3.3 В усіх випадках ураження електричним струмом необхідно звертатись до лікаря або викликати екстрену медичну допомогу по номеру 103.

1.3.4 У разі виявлення пожежі (ознак горіння) кожний Працівник зобов'язаний:

- негайно повідомити про це телефоном пожежно-рятувальний підрозділ по номеру 101. При цьому необхідно назвати адресу об'єкта, місце виникнення пожежі, ситуацію на пожежі, наявність людей, а також повідомити своє прізвище;
 - вжити (по можливості) заходів з евакуації, гасіння (локалізації) пожежі, та збереження матеріальних цінностей;
 - повідомити про пожежу керівника та оперативного чергового оперативно-координаційного центру.
- 1.3.5 При гасінні пожежі в електроустановках треба використовувати порошкові або вуглекислотні вогнегасники. Використання для цього води не допускається через можливість бути ураженим електричним струмом.

2 ОПИС І ПРИНЦИП РОБОТИ

2.1 Призначення виробу

2.1.1 Пила ланцюгова акумуляторна **CGC-S20LiBA** призначена для пиляння деревини, обрізки гілок та заготівлі дров у побутових умовах.

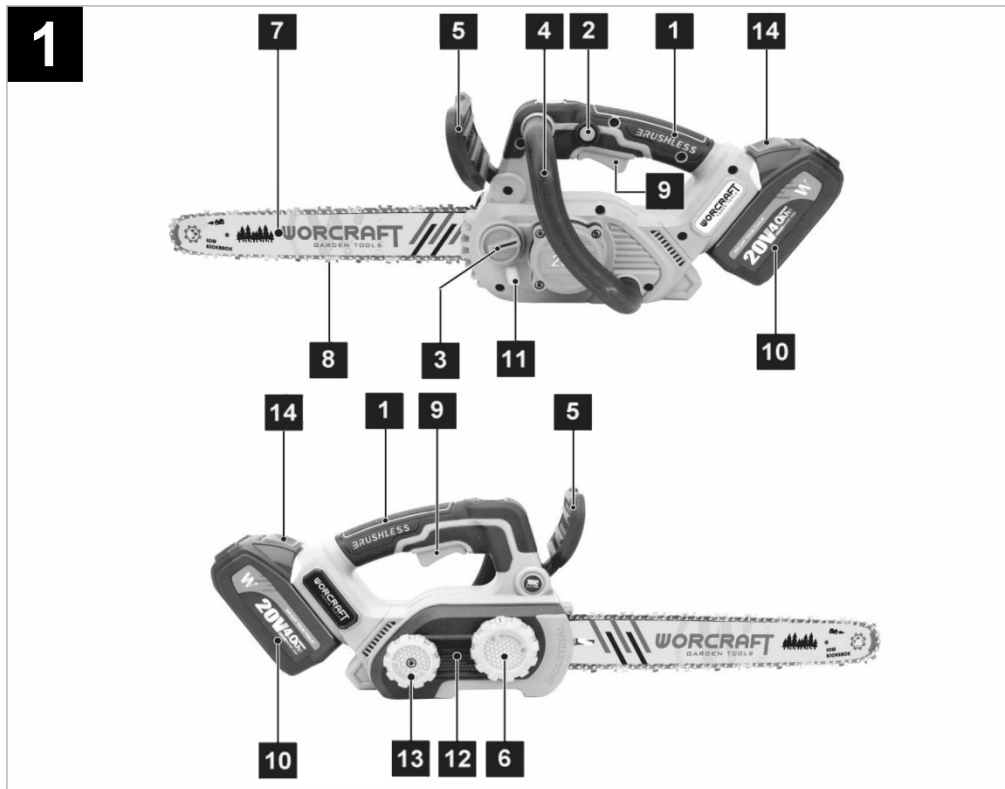
2.1.2 Виріб повинен експлуатуватися в інтервалі робочих температур від плюс 5 °С до плюс 40 °С при відносній вологості повітря не більше 80% та відсутності прямого впливу атмосферних опадів і надмірної запиленості повітря.

2.1.3 Електроживлення виробу здійснюється від літій-іонної акумуляторної батареї лінійки «ONE FOR ALL» від ТМ **WORCRAFT** з напругою 20 В (продається окремо!), для заряджання якої використовується зарядний пристрій цієї ж лінійки (продається окремо!). Електроживлення зарядного пристрою здійснюється від однофазної мережі змінного струму напругою 230 В з допустимим відхиленням $\pm 10\%$ і частотою 50 Гц.

2.1.4 У зв'язку з постійною діяльністю щодо вдосконалення виробник залишає за собою право вносити в конструкцію виробу незначні зміни, які не відображені в даній Інструкції з експлуатації та не впливають на його ефективну й безпечну роботу.

2.2 Склад виробу

Зовнішній вигляд пили ланцюгової акумуляторної **CGC-S20LiBA** показаний на рисунку 1.



1. Основна (задня) рукоятка
2. Кнопка розблокування пускової клавіші (захист від випадкового увімкнення)
3. Кришка бака системи змащування ланцюга
4. Передня рукоятка
5. Захисний щиток з функцією гальма ланцюга
6. Фіксатор захисної кришки приводної зірочки
7. Напрямна шина
8. Пиляльний ланцюг
9. Пускова клавіша (вимикач)
10. Акумуляторна батарея (продається окремо!)
11. Напівпрозоре вікно контролю рівня оливи
12. Захисна кришка приводної зірочки
13. Поворотна рукоятка регулювання натягу пиляльного ланцюга
14. Кнопка розблокування акумуляторної батареї

2.3 Опис виробу

2.3.1 Виріб складається з безщіткового електродвигуна, який передає крутний момент через редуктор на приводну зірочку, яка протягує пиляльний ланцюг по напрямній шині. Виріб оснащений системою автоматичного змащування ланцюга. Пиляльна гарнітура консольного типу складається з пиляльного ланцюга (8) і напрямної шини (7).

2.3.2 Для найбільш безпечного користування виріб оснащений інерційним гальмом пиляльного ланцюга, яке передбачене для захисту користувача від травм при віддачі (відкиданні) виробу в результаті неухважної роботи. Пиляльний ланцюг при спрацьовуванні гальма зупиняється протягом часток секунди. Гальмо ланцюга при віддачі може вмикатися як вручну, через переведення лівою рукою важеля щитка (5) у бік пиляльної гарнітури, так і автоматично – під дією сили інерції.

2.3.3 Виріб має конструктивну можливість зручного і безпечного ручного натягу ланцюга без застосування інструментів. Регулювання натягу забезпечується обертанням поворотної рукоятки (13) з попередньо послабленим фіксатором (6).

2.3.4 Для зниження пускового струму та мінімізації сили ривка пили при увімкненні, виріб забезпечений електронною системою «плавний пуск». Також ця система значно знижує перевантаження електродвигуна і рухомих частин виробу при запуску та збільшує термін їх служби.

2.3.5 Для увімкнення виробу необхідно, утримуючи кнопку розблокування (2), натиснути і тримати пускову клавішу (9). Після того як електродвигун запрацює, кнопку розблокування можна відпустити.

2.3.6 Для вимкнення виробу необхідно відпустити пускову клавішу (9).

2.3.7 У зв'язку з постійним вдосконаленням виріб може мати незначні відмінності від опису та рисунків, які не погіршують його експлуатаційні властивості.

3 ПІДГОТОВКА ВИРОБУ ДО ВИКОРИСТАННЯ



УВАГА! Забороняється починати роботу з виробом, не виконавши вимог з техніки безпеки, які зазначені у розділі 1 «Заходи безпеки» даної Інструкції з експлуатації.

3.1 Монтаж пиляльної гарнітури (дивіться рисунок 2):



УВАГА! Перед монтажем пиляльного ланцюга необхідно завжди надягати захисні рукавички та від'єднувати акумуляторну батарею (продається окремо!).

- розмістіть виріб на стійкій плоскій поверхні;
- відкрутіть фіксатор (6, рисунок 1) і зніміть захисну кришку приводної зірочки (12, рисунок 1);
- одягніть пиляльний ланцюг (8, рисунок 1) на шину (7, рисунок 1), звернувши увагу на напрямок обертання ланцюга (різальні краї зубців ланцюга повинні дивитися в напрямку його обертання);
- розмістіть ланки ланцюга навколо приводної зірочки. Встановіть напрямну шину на корпус виробу, таким чином, щоб напрямні втулки вільно увійшли в отвори шини;
- встановіть захисну кришку приводної зірочки (12, рисунок 1) на місце та закріпіть її фіксатором (6, рисунок 1).

3.2 Регулювання натягу ланцюга

Перед початком роботи необхідно перевірити натяг пиляльного ланцюга (8, рисунок 1) і впевнитися у правильності його встановлення. Для цього перевірте прозір, відтягнувши ланцюг рукою вгору від краю напрямної шини (7, рисунок 1) у її середній частині, та впевніться, що він складає приблизно 2-3 мм (дивіться рисунок 3.1). У разі необхідності відрегулюйте натяг ланцюга. Для цього:

- переведіть важіль захисного щитка (5, рисунок 1) у бік пиляльної гарнітури (гальмо ланцюга активоване);
- послабте фіксатор (6, рисунок 1), прокрутивши його проти годинникової стрілки на 1-2 оберти;
- обертайте поворотну рукоятку регулювання натягу ланцюга (13, рисунок 1) за годинниковою стрілкою для натягування, або проти годинникової стрілки для ослаблення натягу ланцюга (дивіться рисунок 3.2);
- перевірте, чи всі ланки ланцюга правильно розміщені в пазу напрямної шини;
- знову затягніть фіксатор (6, рисунок 1) обертанням за годинниковою стрілкою.



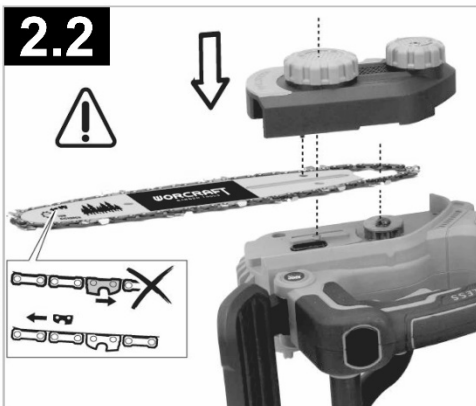
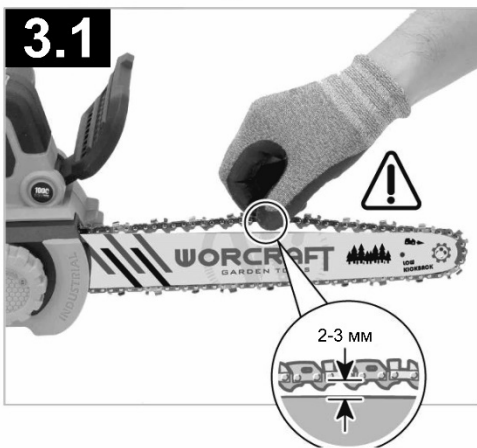
УВАГА! Неправильне регулювання натягу ланцюга призводить до швидкого зносу ланцюга, напрямної шини та приводного зубчастого колеса (приводної зірочки).



УВАГА! Для запобігання нещасному випадку під час встановлення або демонтажу пиляльного ланцюга слідкуйте за тим, щоб виріб був вимкнений та зі знятою акумуляторною батареєю (продається окремо!).



УВАГА! При використанні нового пиляльного ланцюга необхідно здійснювати регулювання його натягу кожні 5 хвилин роботи у міру послаблення ланцюга.

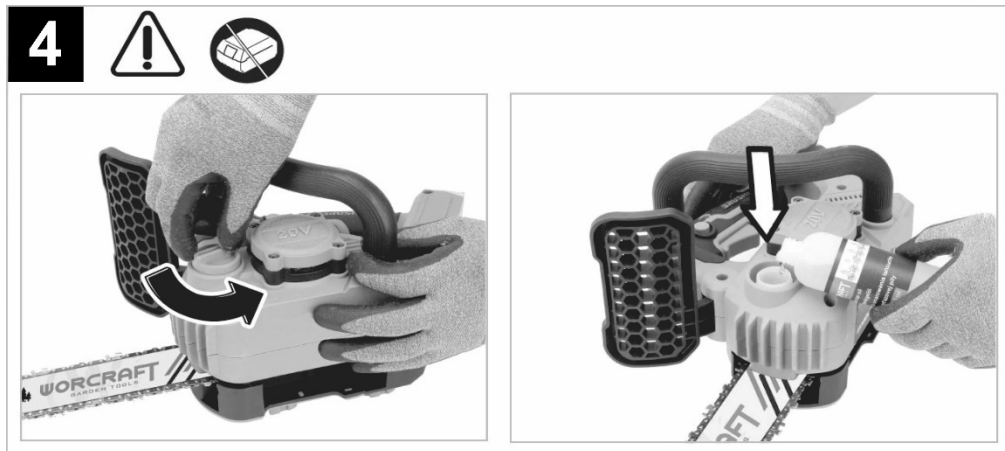
2**2.1****2.2****2.3****3****3.1****3.2**

3.3 Заправлення бака системи змащування ланцюга (дивіться рисунок 4)



УВАГА! Не починайте роботу не переконавшись у тім, що олива для змащування ланцюга заправлена – відсутність оливи може призвести до псування ланцюга, шини та виводу з ладу електродвигуна з втратою права на гарантійний ремонт.

3.3.1 Добре очистьте поверхню навколо кришки бака системи змащування (3, рисунок 1), щоб бруд не потрапив всередину. Відкрутіть кришку та покладіть її так, щоб не загубити ущільнювальне кільце. Залийте в бак оливу, контролюючи рівень через напівпрозоре вікно (11, рисунок 1) – об'єм оливи повинен перевищувати 2/3 загального об'єму бака. Щільно закрутіть кришку бака.



3.3.2 Якщо виріб довго не експлуатувався, злийте стару оливу та додайте свіжу. Оливу також необхідно зливати перед демонтажем ланцюга, транспортуванням або тривалим зберіганням виробу.

3.3.3 Перед початком роботи переконайтеся в нормальному функціонуванні системи змащування ланцюга. Для цього направте вершину напрямної шини на світлу поверхню (наприклад, аркуш паперу) на відстані приблизно 20 см. Після обертання ланцюга протягом декількох секунд на світлій поверхні повинна з'явитися чітка смуга оливи.

Якщо смуга оливи не з'явилася – система змащення не працює. У такому випадку перевірте, щоб канал для оливи та паз напрямної шини не були засмічені (прочистьте їх у разі потреби), а також перевірте, чи вільно обертається зірочка у вершині напрямної шини. Якщо після виконання цих заходів робота системи змащування не відновилася, слід звернутися до уповноваженого сервісного центру ТМ WORCRAFT.

3.3.4 Використовуйте для змащування ланцюга тільки спеціалізовану оливу. Вона значно знижує тертя та нагрів пиляльного ланцюга і напрямної шини, полегшує їх очищення від тирси та пилу, надійно захищає від корозії та придатна до всесезонного використання.



УВАГА! Ніколи не застосовуйте для змащування ланцюга відпрацьовані моторні оливи. Це призведе до пошкодження масляного насоса, напрямної шини та пиляльного ланцюга з втратою права на гарантійний ремонт.

3.4 Заряджання акумуляторної батареї (продається окремо!)



УВАГА! Переконайтеся, що вихідна напруга зарядного пристрою (продається окремо!) відповідає напрузі, зазначеній на акумуляторній батареї. Використовуйте тільки зарядний пристрій, який спеціально призначений для літій-іонної (Li-ion) батареї даного виробу. Літій-іонна батарея не володіє ефектом пам'яті та має низький струм саморозряду.

Якщо акумуляторна батарея розряджена (або використовується вперше), зарядіть її наступним чином:

- під'єднайте зарядний пристрій до електромережі з напругою 230 В. При цьому на зарядному пристрої повинен світитись індикатор зеленого кольору;
- вставте акумуляторну батарею у відповідне місце в корпусі зарядного пристрою до моменту впевненого контакту клем. При цьому індикатор на зарядному пристрої змінить свій колір на червоний. Це буде вказувати, що почався (триває) процес заряджання;
- коли процес заряджання буде завершено (час залежить від ємності батареї та струму заряджання) індикатор знову почне світитись зеленим кольором, що вказуватиме на повний заряд батареї;

- відключити зарядний пристрій від електромережі;
- від'єднайте акумуляторну батарею від зарядного пристрою.



УВАГА! Алгоритм світіння світлодіодів зарядного пристрою в процесі заряджання може відрізнятися через застосування інших різновидів зарядного пристрою, призначеного для заряджання акумуляторної батареї даного виробу.



УВАГА! В процесі заряджання необхідно забезпечити вільний доступ повітря до акумуляторної батареї та зарядного пристрою.



УВАГА! Якщо акумуляторна батарея буде встановлена на зарядку після того, як вона нагрілася під впливом прямих сонячних променів або внаслідок її використання, можливо, що процес заряджання не почнеться. У цьому випадку дайте батареї час охолонути, а потім почати процес заряджання. Якщо після охолодження процес заряджання все ще не відбувається, розгляньте ймовірність несправності зарядного пристрою (акумуляторної батареї) та зверніться до уповноваженого сервісного центру для ремонту або заміни.

3.5 Збільшення строку служби акумуляторної батареї (продається окремо!)

3.5.1 В конструкцію літій-іонної акумуляторної батареї вбудована захисна електроніка, яка попереджає перегрів, а також надмірний перезаряд. Глибокий розряд становить найбільшу небезпеку в процесі зберігання та експлуатації літій-іонної акумуляторної батареї. При тривалому зберіганні рекомендується залишати літій-іонну батарею наполовину зарядженою та зберігати при температурі від плюс 5 °C до плюс 15 °C.

3.5.2 Процес старіння у вигляді поступового розкладання електродів значно скорочує строк служби літій-іонної батареї. Однак дане несприятливе явище можна значною мірою уповільнити, якщо регулярно застосовувати батарею і заряджати її. Встановлюйте батарею на зарядку відразу ж, як тільки заряду в ній залишається близько 20% від повної ємності (коли настане відчуття, що потужність виробу помітно знизилась). При цьому бажано досягти лише підзарядки в 90% від усєї ємності, ніж 100%, оскільки перезаряд також шкідливий. Повні зарядці та розрядці піддається тільки нова батарея для калібрування її параметрів.

3.5.3 Уникайте заряджання акумуляторної батареї при високій температурі (понад 40 °C).

3.5.4 Акумуляторна батарея буде гарячою безпосередньо після її використання. Якщо таку батарею заряджати одразу після використання, хімічна речовина всередині неї буде втрачати необхідні властивості, а строк служби батареї значно скоротиться. Залиште батарею на деякий час для охолодження та зарядіть її після того, як вона охолоне.

3.6 Встановлення/зняття акумуляторної батареї (продається окремо!)

3.6.1 Щоб під'єднати акумуляторну батарею (10, рисунок 1) до виробу, її слід вставити до упору по напрямним відповідного роз'єму в задній частині основної рукоятки (1, рисунок 1) до характерного «кляцання», яке свідчитиме про надійну фіксацію (дивіться рисунок 5).

3.6.2 Щоб від'єднати акумуляторну батарею, необхідно натиснути кнопку її розблокування (14, рисунок 1) та одночасно витягти батарею з напрямних роз'єму (дивіться рисунок 5, дії 1 та 2).



3.7 Здійснення огляду перед використанням

3.7.1 Щоразу перед роботою необхідно виконувати технічний огляд виробу, при цьому слід перевіряти:

- комплектність та надійність кріплення деталей;
- відсутність витоків оливи;
- цілісність та справність корпусних деталей, захисних щитків та рукояток;
- натяг пиляльного ланцюга (правильним вважається натяг, при якому ланцюг можна відтягнути зусиллям руки вгору приблизно на 2-3 мм у середній частині шини);
- чіткість роботи пускової клавіші (вимикача);
- справність ручного керування гальмом ланцюга;
- стан інерційного гальма (якщо інерційне гальмо ланцюга працює нормально, то вимкнене гальмо після легкого удару шиною з ланцюгом по стовбуру дерева вмикається автоматично);
- справність системи подачі оливи для змащування ланцюга (ланцюг і напрямна шина завжди повинні бути добре змащені).

3.7.2 Перевірка справності гальма ланцюга здійснюється після увімкнення виробу в такий спосіб:

- гальмо ланцюга не активовано (ланцюг рухається), коли важіль захисного щитка (5, рисунок 1) переведений у бік передньої рукоятки (4, рисунок 1). Це нормальне положення під час роботи;
- гальмо ланцюга приведене в дію (ланцюг не рухається, двигун не запускається), коли важіль захисного щитка (5, рисунок 1) переведений у бік пиляльної гарнітури;
- інерційне гальмо ланцюга перевіряється тільки зі знятою акумуляторною батареєю.



УВАГА! Важіль захисного щитка повинен в обох положеннях фіксуватися до характерного «кляцання». У випадку несправності гальма ланцюга працювати виробом забороняється. Для усунення несправності необхідно звернутися до уповноваженого сервісного центру.



УВАГА! Щоб уникнути накопичення пилу всередині виробу, рекомендується періодично очищати вентиляційні отвори (дивіться пункти підрозділу 5.2 «Порядок технічного обслуговування»).

4 ВИКОРИСТАННЯ ВИРОБУ

4.1 Загальні інструкції з роботи

4.1.1 При роботі з виробом необхідно:

- виконувати усі вимоги розділу 1 «Заходи безпеки» даної Інструкції з експлуатації;
- під'єднувати та від'єднувати акумуляторну батарею (продається окремо!) тільки якщо пускова клавіша знаходиться в ненависнутому положенні;
- для уникнення сильного поштовху виробу, вмикати його, тримаючи в руках так, щоб елементи пиляльної гарнітури не торкалися оброблюваної або іншої поверхонь;
- в умовах температури навколишнього середовища нижче 10 °C прогрівати виріб увімкненням на холостому ходу протягом близько однієї хвилини;
- стежити, щоб вентиляційні отвори для охолодження виробу були завжди чистими та відкритими.

4.1.2 Відпустіть гальмо ланцюга, пересунувши важіль захисного щитка (5, рисунок 1) у бік передньої рукоятки (4, рисунок 1), як показано на рисунку 6 (дія 1).

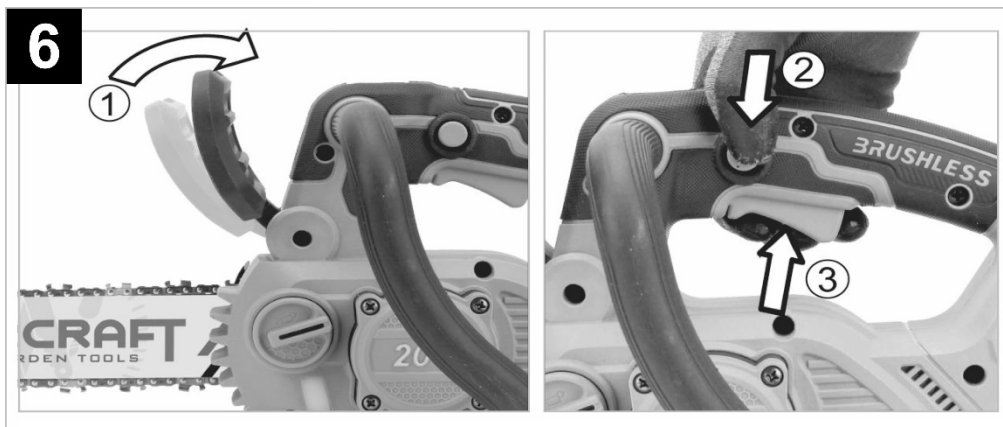
4.1.3 Візьміть виріб обома руками, при цьому правою рукою за основну (задню) рукоятку (1, рисунок 1), а лівою за передню рукоятку (4, рисунок 1) – теж саме для «шульги». Для надійного утримання виробу щільно охоплюйте передню та задню рукоятки великими пальцями рук.

4.1.4 Для запуску пили, натиснувши кнопку розблокування (2, рисунок 1), затисніть пускову клавішу (9, рисунок 1), як показано на рисунку 6 (дії 2 та 3). Для вимкнення виробу достатньо відпустити пускову клавішу.

4.1.5 Після виконання роботи не кладіть виріб до повної зупинки електродвигуна і пиляльного ланцюга.

4.1.6 Після закінчення роботи:

- активуйте гальмо ланцюга, пересунувши важіль захисного щитка (5) у бік пиляльної гарнітури;
- від'єднайте акумуляторну батарею (14);
- очистьте виріб і додаткове приладдя від пилу та бруду. У разі сильного забруднення протріть виріб вологою серветкою, яка виключає потрапляння на нього вологи у вигляді крапель. Після цього витріть виріб насухо. Забороняється використовувати для чищення агресивні до пластмаси, гуми та металів чистильники (наприклад, ацетон, розчинники, кислоти тощо);
- зберігайте виріб у сухому провітрюваному приміщенні. При тривалому зберіганні металеві зовнішні вузли та деталі покривайте шаром консерваційного мастила. Умови зберігання й транспортування повинні виключати можливість механічних пошкоджень та впливу атмосферних опадів.



4.2 Розпилювання колоди

Перед виконанням розпилів слід бути особливо уважними при розпилюванні верхньою частиною напрямної шини, тобто при пилянні з нижньої сторони колоди.

4.2.1 Розпилювання колоди за допомогою опор (дивіться рисунок 7)

Зробіть розпили колоди таким чином. Перший розпил (А) виконайте знизу вгору на 1/3 товщини колоди та закінчіть розпилювання (Б) зверху вниз.

Якщо в колоди є дві точки опори по краях і опори правильно розташовані у співвідношенні з центром тяжіння, то перший розпил (А) виконайте зверху вниз (на третину діаметра колоди), а другий розпил (Б) – знизу вгору (назустріч першому розпилу).

Слідкуйте, щоб ланцюг не торкався ґрунту або іншого об'єкта під час або після завершення розпилювання.

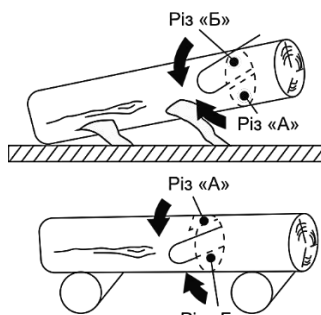


Рисунок 7

УВАГА! Якщо ланцюг заклинить при розпилюванні, вимкніть електродвигун вимикачем! Не намагайтеся витягнути напрямну шину, що заклинила. Використайте важіль для того, щоб розвести пропил і витягти шину.

4.2.2 Робота нижньою частиною напрямної шини. Найпростіше положення для розпилювання колоди. Розпилювання таким методом надає кращий контроль за пилою та зменшує ризик віддачі. Якщо стовбур розміщено на ґрунті, зупиніть розпилювання після прорізання 2/3 колоди, переверніть колоду та закінчіть розпилювання з іншої сторони.

4.2.3 Обрізання сучків. При обрізанні сучків і товстих гілок треба застосовувати ті самі методи, що й при пилянні. Найбільш важкі ділянки слід проходити поетапно, закінчуючи відпилюванням біля стовбура.

4.3 Техніка валки дерев

УВАГА! Для валки дерев необхідно мати значний досвід. Перед початком роботи уважно ознайомтеся з правилами валки дерев.

Безпечна відстань між деревом, що буде повалене, та людиною становить не менше 1,5 висоти дерева. Простежте, щоб перед або під час валки дерева у зоні небезпеки нікого не було. При виборі напрямку, у якому буде повалено дерево (дивіться рисунок 8), враховуйте такі фактори:

- нахил стовбура;
- викривлення стовбура;
- напрямок вітру;
- розташування гілок;
- вага снігу на гілках;
- перешкоди біля дерева, наприклад, інші дерева, лінії електропередач, дороги та будівлі.

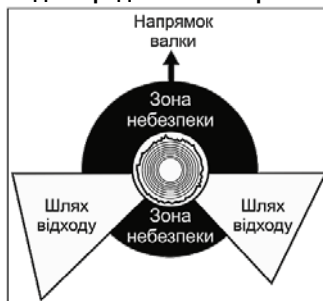


Рисунок 8

Може виявитися, що направити дерево для падіння у вибраному напрямку неможливо або небезпечно. У такому випадку необхідно валити дерево в декілька етапів частинами, застосовуючи спеціальне обладнання.

4.3.1 Очищення стовбура та підготовка до відходу

Спиляйте гілки до рівня плечей. Безпечніше спилювати зверху вниз, аби стовбур був між користувачем та пилою. Очистьте місце біля коріння дерева від кущів та високої рослинності. Перевірте робочу зону на відсутність перешкод (каміння, гілки, ями тощо), аби при відході не зачепитися за перешкоду.



УВАГА! Не розпочинайте повалення дерев з діаметром більшим за довжину прямої шини без спеціальної підготовки!

4.3.2 Зарубочний підпил (дивіться рисунок 9)

Щоб повалити дерево в заданому напрямку, спочатку виконайте нижній горизонтальний зарубочний підпил величиною в 1/3 діаметра стовбура перпендикулярно напрямку падіння дерева, що допоможе уникнути затискання пиляльної гарнітури при другому підпилі.

4.3.3 Задній валочний різ (дивіться рисунок 9)

Виконуйте задній валочний різ щонайменше на 50 мм вище горизонтального зарубочного підпилу та паралельно йому таким чином, щоб залишити достатньо деревини, яка виступатиме шарніром і буде утримувати дерево від скручування і падіння в небажаному напрямку. Не виконуйте різання по шарніру.



УВАГА! Під час робіт з валки дерев необхідно одразу після закінчення різі зняти шумозахисні навушники, аби чути звуки та попереджувальні команди.

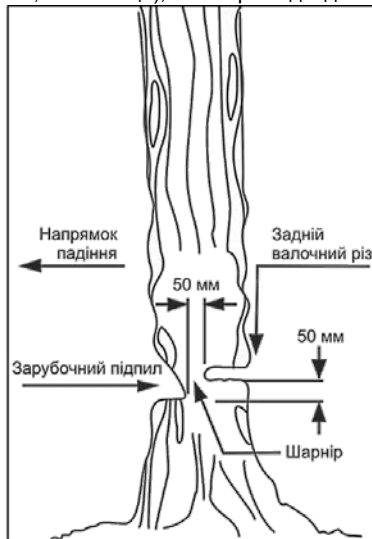


Рисунок 9

4.3.4 Виконання пропилів (дивіться рисунок 10)

Увімкніть пилу та почніть пиляти дерево з того боку куди воно має впасти (1, рисунок 10-А). Зробіть клиноподібний пропили (2, рисунок 10-А) під кутом 30-45°, глибина якого приблизно дорівнює 1/3 від товщини стовбура.

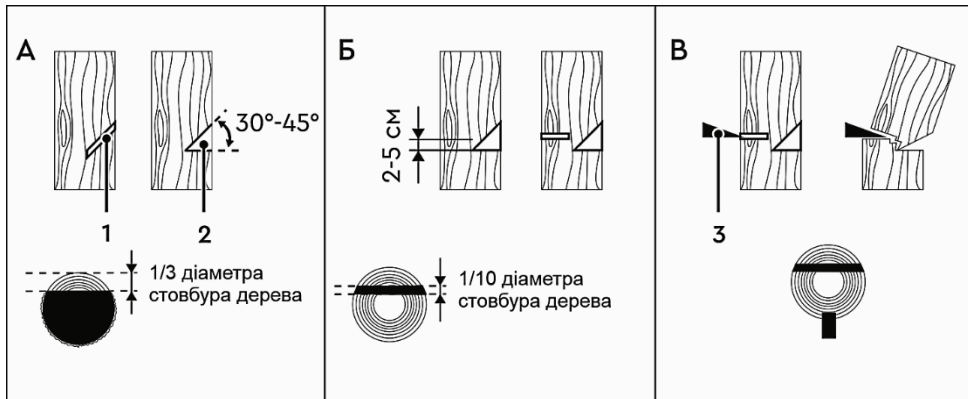


Рисунок 10

Валочний розпил (рисунок 10-Б) виконайте з протилежного боку від клиноподібного пропили, помістивши зубчастий упор пили на стовбур на 2-5 см вище нижнього краю клиноподібного пропили. Завершіть пиляння тоді, коли до внутрішнього краю клиноподібного пропили залишиться близько 1/10 діаметра стовбура. Коли робите валочний розпил, не намагайтеся пропиляти стовбур наскрізь до клиноподібного пропили. Частина стовбура, яка залишилася не пропиляною, буде направляти його в необхідний бік. Коли дерево почне падати, зупиніть роботу пили та негайно відійдіть у безпечну зону. Якщо дерево не почало падати, необхідно забити клин (3, рисунок 10-В), після чого дерево почне падати в сторону клиноподібного пропили.

Можливість впливу на напрямок падіння буде повністю втрачена, якщо смуга розлому занадто вузька або пропили неправильно розміщені. Після того як основний та напрямний пропили виконані, дерево почне падати під дією власної ваги або за допомогою клину.

Рекомендуємо користуватися напрямною шиною, довжина якої більша від діаметра дерева, аби всі пропили виконувалися за один раз. Існує декілька методів валки дерев з діаметром більше, ніж довжина напрямної шини, однак ці методи більш ризиковані.

4.3.5 Звільнення неправильно поваленого дерева

Продумайте напрямок, у якому дерево або гілка зміститься при звільненні від навантаження, і де точка розлому (місце, де дерево зламалося б при збільшенні навантаження). Обдумайте, як найбезпечніше послабити тиск на дерево без шкоди для себе. У складних ситуаціях єдиний безпечний метод – відкласти пилу та використати лебідку.

5 ТЕХНІЧНЕ ОБСЛУГОВУВАННЯ ВИРОБУ

5.1 Загальні вказівки

Щоб уникнути пошкоджень, для забезпечення довговічності та надійного виконання функцій виробу, необхідно регулярно виконувати описані далі роботи з технічного обслуговування.

Гарантійні претензії приймаються тільки при правильному та регулярному виконанні робіт з технічного обслуговування. При недотриманні цих вимог підвищується небезпека травмування!

Користувач виробу може виконувати тільки роботи з догляду та технічного обслуговування, які описані в даній Інструкції з експлуатації (пункти підрозділу 5.2). Всі інші роботи повинні виконуватися тільки в уповноважених сервісних центрах ТМ WORCRAFT.



УВАГА! Виріб розроблений та призначений для побутового використання й не розрахований для використання в промислових цілях. У разі використання виробу в промислових або професійних умовах виробник знімає з себе гарантійні зобов'язання.

5.2 Порядок технічного обслуговування

5.2.1 Правильне та регулярне обслуговування збільшує строк експлуатації та якість роботи виробу. Щоразу перед роботою здійснюйте технічний огляд.

5.2.2 Необхідно періодично контролювати знос приводного зубчастого колеса (зірочки), величина якого не повинна перевищувати 1,0 мм. При більшому зносі зірочку необхідно замінити.

5.2.3 Необхідно періодично очищати напрямну шиною та контролювати її знос.

5.2.4 Для рівномірного зношування шини та продовження строку її служби необхідно періодично її перевертати (рекомендується після кожного заточування ланцюга).

5.2.5 Заточування ланцюга вимагає спеціальних інструментів і навичок, тому цю операцію краще доручити спеціалізованим сервісним центрам. Якщо користувач впевнений, що може заточити ланцюг самостійно, то спеціальні інструменти можна придбати в спеціалізованих магазинах.

5.2.6 Після кожного використання перевіряйте технічний стан виробу. Регулярно перевіряйте натяг ланцюга. При недостатньому натягу ланцюг може травмувати користувача в процесі роботи. У разі пошкодження ланцюга він підлягає негайній заміні.



УВАГА! При виконанні робіт з технічного обслуговування необхідно вимкнути виріб, від'єднати акумуляторну батарею (продається окремо!) та зафіксувати його положення.

5.2.7 Після використання виробу не забувайте видаляти з нього тирсу та оливу. Щоб уникнути перегріву електродвигуна, особливо увагу звертайте на своєчасне очищення вентиляційних отворів у корпусі виробу.

5.2.8 У разі особливо сильного забруднення виробу, необхідно демонтувати пиляльну гарнітуру та очистити кожну деталь окремо. Не можна зберігати виріб поза приміщенням в умовах підвищеної вологості. Щоразу по закінченню роботи перевіряйте корпус електродвигуна на предмет можливих пошкоджень. При виявленні подібних ознак звертайтеся до уповноваженого сервісного центру.

5.2.9 Після кожного використання виробу перевіряйте рівень оливи в системі змащування ланцюга. Недостатньо ефективне змащування призводить до псування ланцюга, шини та до перевантаження електродвигуна.

5.2.10 Перевірка встановлених гвинтів. Регулярно перевіряйте усі встановлені на виробі гвинти, слідкуйте за тим, щоб вони були як слід затягнуті. Ослаблений гвинт треба негайно затягнути. Невиконання цього правила загрожує серйозною небезпекою.

5.2.11 Технічне обслуговування електродвигуна. Уважно слідкуйте за тим, щоб обмотки не були пошкоджені внаслідок потрапляння оливи, води, або від перегріву при забитих пилом і брудом вентиляційних отворів.

5.2.12 Щоб уникнути накопичення пилу всередині виробу, рекомендується періодично очищати вентиляційні отвори. Для цього:

- від'єднайте акумуляторну батарею;
- продуйте вентиляційні отвори сухим стисненим повітрям;
- виконайте очищення вентиляційних отворів м'якою неметалевою щіткою або сухою ганчіркою.

Ні в якому разі не використовуйте для чищення металеві предмети, тому що вони можуть пошкодити внутрішні деталі виробу.

5.2.13 Перед тривалою перервою в експлуатації або зберіганням очищайте виріб від пилу та бруду без застосування агресивних до пластмаси, гуми й металів очисників. При тривалому зберіганні металеві зовнішні вузли та деталі покривайте шаром консерваційного мастила. Зберігайте виріб у сухому приміщенні.



УВАГА! Ніколи не бризкайте водою на виріб у процесі його очищення. Виріб слід протирати тільки сухою (або трохи вологою) серветкою! Не використовуйте їдкі очисники, які можуть пошкодити металеві, пластмасові та гумові частини виробу!

5.2.14 Для того, щоб виріб працював довго та надійно, ремонтні, сервісні й регульовальні роботи повинні виконуватися тільки фахівцями в уповноважених сервісних центрах ТМ **WORCRAFT**.

5.3 Періодична перевірка і періодичне технічне обслуговування

5.3.1 Періодична перевірка і періодичне технічне обслуговування виконуються після закінчення гарантійного строку експлуатації виробу, а потім не рідше одного разу на 6 місяців.

5.3.2 Періодичну перевірку та періодичне технічне обслуговування рекомендується виконувати в уповноважених сервісних центрах ТМ **WORCRAFT** (перелік і контактні дані сервісних центрів зазначено на офіційному сайті **worcraft.com.ua**).

5.3.3 Періодична перевірка і періодичне технічне обслуговування містять в собі:

- перевірку стану корпусних деталей;
- перевірку стану деталей редуктора (шестерень, підшипників);
- перевірку стану деталей приводного механізму, механізму гальма ланцюга, масляного насоса;
- заміну мастила в редукторі.



УВАГА! Технічне обслуговування повинно виконуватися регулярно протягом усього строку служби виробу. Без виконання технічного обслуговування покупець втрачає право гарантійного обслуговування.

5.3.4 За рекомендованих умов експлуатації виріб буде справно працювати весь гарантований строк служби. Дотримання правил користування дозволить уникнути передчасного виходу з ладу окремих частин та всього виробу в цілому.

5.3.5 Якщо виріб внаслідок інтенсивної експлуатації потребує періодичного обслуговування, яке пов'язане із заміною мастила або деталей виробу, то ці роботи виконуються коштом споживача. Технічне обслуговування в сервісних центрах не входить у гарантійні зобов'язання виробника і продавця. Сервісні центри надають платні послуги при виконанні періодичного технічного обслуговування.

5.3.6 Після закінчення строку служби можливе використання виробу за призначенням, якщо його стан відповідає вимогам безпеки та виріб не втратив своїх функціональних властивостей. Висновок видається уповноваженими сервісними центрами ТМ **WORCRAFT**.

6 ПОТОЧНИЙ РЕМОНТ СКЛАДОВИХ ЧАСТИН ВИРОБУ

Ремонт виробу повинен виконуватися спеціалізованим підрозділом в уповноважених сервісних центрах ТМ **WORCRAFT**. Перелік і контактні дані сервісних центрів зазначено на офіційному сайті **worcraft.com.ua**.

7 СТРОК СЛУЖБИ, ЗБЕРІГАННЯ, ТРАНСПОРТУВАННЯ

7.1 Строк служби виробу становить 3 роки. Зазначений строк служби дійсний при дотриманні споживачем вимог даної Інструкції з експлуатації. Дата виробництва вказана на таблиці виробу.

7.2 Виріб, очищений від пилу та бруду, повинен зберігатись в пакуванні заводу-виробника в сухих провітрюваних приміщеннях при температурі навколишнього середовища від мінус 5 °С до плюс 40 °С, відносній вологості повітря не більше 80% і відсутності прямого впливу атмосферних опадів. Пакування повинне зберігатись до закінчення гарантійного строку експлуатації виробу.

7.3 Транспортування виробу має здійснюватися в закритих транспортних засобах відповідно до правил перевезення вантажів, що діють на транспорті даного виду.

8 ГАРАНТІЇ ВИРОБНИКА (ПОСТАЧАЛЬНИКА)

8.1 Гарантійний строк (гарантійний термін) експлуатації виробу дивіться у Гарантійному талоні. Претензії від споживачів на території України приймає ТОВ «ДТІ Груп», 49111, м. Дніпро, шосе Запорізьке, 26.

8.2 Під час купівлі виробу:

- повинен бути правильно оформлений Гарантійний талон (стояти печатка або штамп з реквізитами організації, яка реалізувала виріб, дата продажу, підпис продавця, найменування моделі та серійний номер виробу);
- переконайтеся в тому, що серійний номер виробу відповідає номеру, вказаному в Гарантійному талоні;
- перевірте наявність пломб на виробі (якщо вони передбачені виробником);
- перевірте комплектність і працездатність виробу, а також зробіть огляд на предмет зовнішніх пошкоджень, тріщин і сколів.

Кожен виріб комплектується фірмовим Гарантійним талоном ТМ **WORCRAFT**. При відсутності в Гарантійному талоні дати продажу або підпису (печатки) продавця, гарантійний строк розраховується від дати виготовлення виробу.

8.3 У випадку виходу виробу з ладу протягом гарантійного строку експлуатації з вини заводу-виробника власник має право на безплатний ремонт. Для гарантійного ремонту власнику необхідно звернутися в сервісний центр з виробом і повністю та правильно заповненим Гарантійним талоном (заповнюється під час купівлі виробу). Задоволення претензій споживачів на території України здійснюється відповідно до Закону України «Про захист прав споживачів». При гарантійному ремонті строк гарантії виробу продовжується на час його ремонту.

Гарантійне та післягарантійне обслуговування виробів ТМ **WORCRAFT** на території України виконується в уповноважених сервісних центрах, перелік і контактні дані яких зазначено на офіційному сайті worcraft.com.ua.



УВАГА! Перелік сервісних центрів може бути змінений. Актуальну інформацію про контактні дані сервісних центрів на території України можна дізнатись на офіційному сайті worcraft.com.ua.

8.4 Гарантія не поширюється:

- на частини та деталі, що швидко зношуються (гумові ущільнення, сальники, мастило тощо), а також на змінне приладдя (пиляльний ланцюг, напрямна шина);
- в разі природного зносу виробу (повне вироблення ресурсу, сильне внутрішнє та зовнішнє забруднення);
- у випадку з видаленням, стертим або зміненим серійним номером виробу;
- при появі несправностей, викликаних дією форс-мажорної ситуації (нешасний випадок, пожежа, повінь, удар блискавки тощо);
- якщо експлуатація відбувалась з використанням приладдя, аксесуарів та витратних матеріалів, не рекомендованих або не схвалених виробником (постачальником);
- якщо виріб розбирався або ремонтувався протягом гарантійного строку самостійно або із залученням третіх осіб, не уповноважених виробником (постачальником) на виконання гарантійного ремонту.



УВАГА! Забороняється вносити в конструкцію виробу зміни та виконувати доопрацювання, які не передбачені заводом-виробником.

9 ТЕХНІЧНІ ХАРАКТЕРИСТИКИ

Гарантійний строк (гарантійний термін) експлуатації виробу дивіться у Гарантійному талоні. Дата виготовлення вказана на таблиці виробу. Постачальник: ТОВ «ДТІ Груп», 49111, м. Дніпро, шосе Запорізьке, 26. Виробник: «Шанхай Ворлд-Про Імп енд Експ Ко ЛТД», розташований за адресою 26/1000, Джинхай роуд, Пудонг, Шанхай, КНР.

Строк служби виробу становить 3 роки з моменту купівлі. Термін придатності 10 років. Гарантійний термін зберігання 10 років.

Умови зберігання: зберігати в сухому місці, захищеному від впливу вологи та прямих сонячних променів, при температурі від мінус 5 °С до плюс 40 °С, відносній вологості повітря не більше 80% і відсутності прямої дії атмосферних опадів.

Правила та умови ефективного й безпечного використання виробу вказані в Інструкції з експлуатації. Виріб не містить шкідливих для здоров'я речовин.

Претензії споживачів на території України приймає ТОВ «ДТІ Груп». Ремонт і технічне обслуговування необхідно здійснювати в уповноважених сервісних центрах ТОВ «ДТІ Груп». Перелік і контактні дані сервісних центрів зазначено на офіційному сайті worcraft.com.ua.

Основні технічні характеристики пили ланцюгової акумуляторної **CGC-S20LiBA** наведені в таблиці 1.

Таблиця 1

Найменування параметра	Значення
Напруга живлення, В	20
Рекомендована акумуляторна батарея	CLB-20V-4.0HC
Рекомендований зарядний пристрій	CLC-20V-2.4H
Тип електродвигуна	безщітковий
Клас захисту від ураження електричним струмом	III
Максимальна швидкість руху ланцюга, м/с	11
Розмір шини, мм (дюйми)	305 (12")
Довжина робочої частини шини, мм	255
Максимальна різальна здатність (діаметр деревини), мм	230
Параметри ланцюга	1/4" / 1,1 мм / 62 ланки
Об'єм бака системи змащування ланцюга, мл	70
Система натягування ланцюга	SDS (безключова)
Система змащування ланцюга	автоматична
Система «плавний пуск»	так
Рівень звукового тиску L_{pa} , дБ(А)	85,7 ($K_{pa}=3,0$)
Рівень звукової потужності L_{wa} , дБ(А)	93,5 ($K_{wa}=3,0$)
Рівень вібрації a_n , м/с ²	3,25 ($K_n=1,5$)
Вага (без акумуляторної батареї) нетто/брутто, кг	1,9/2,5

Виріб за своєю конструкцією та експлуатаційним характеристикам відповідає вимогам Технічного регламенту безпеки машин, затвердженого постановою КМУ №62 від 30.01.2013 р., а саме ДСТУ EN 62841-4-1:2021 (EN 62841-4-1:2020, IDT; IEC 62841-4-1:2017, MOD).

10 КОМПЛЕКТНІСТЬ

Комплектність пили ланцюгової акумуляторної **CGC-S20LiBA** зазначена в таблиці 2.

Таблиця 2

Найменування	Кількість, од.
Пила ланцюгова акумуляторна CGC-S20LiBA	1
Напрямна шина	1
Пиляльний ланцюг	1
Захисний кожух пиляльної гарнітури	1
Інструкція з експлуатації	1
Гарантійний талон	1
Пластиковий кейс	1

Виробник залишає за собою право на внесення змін в технічні характеристики та комплектацію виробу без попереднього повідомлення.

11 УТИЛІЗАЦІЯ

Не викидайте виріб, приладдя й пакування разом з побутовим сміттям. Виріб, який відслужив свій строк, слід здавати на екологічно чисту утилізацію (рециркуляцію) відходів на підприємства, що відповідають умовам екологічної безпеки.



УВАГА! Ремонт, модифікація та перевірка електроінструментів ТМ WORCRAFT повинні виконуватися тільки в уповноважених сервісних центрах ТМ WORCRAFT. При використанні або техобслуговуванні виробу завжди слідкуйте за виконанням усіх правил та норм безпеки.



Повний перелік моделей та аксесуарів до інструменту
ви можете подивитися на фірмовому сайті
worcraft.com.ua